

राजस्थान-सरकार

कृषि आयुक्तालय पंत कृषि भवन, जनपथ, जयपुर

क्रमांक प-5( ) आ.कृ./एनएफएसएम- OS /फेंसिंग/2022-23/1103-1308 दिनांक: 25-5-22

1. मुख्य कार्यकारी अधिकारी, जिला परिषद (समस्त)।
2. परियोजना निदेशक सी.ए.डी. कोटा।
3. उप निदेशक कृषि (विस्तार) जिला परिषद समस्त/उपनिदेशक कृषि इ.गा.न.प. बीकानेर।
4. सहायक निदेशक कृषि (विस्तार) समस्त/जिला विस्तार अधिकारी सी.ए.डी. एवं आई.जी.एन.पी।

विषय:- राज्य योजना/मुख्यमंत्री कृषक साथी योजना/एन.एम.ई.ओ.-तिलहन अन्तर्गत वर्ष 2022-23 के लिए किसानों के खेतों पर कान्टेदार/चैनलिक तारबन्दी के प्रभावी आयोजन हेतु दिशा-निर्देश एवं भौतिक लक्ष्य भिजवाने बाबत।

राजस्थान फसल सुरक्षा मिशन में नीलगाय व आवारा पशुओं द्वारा फसलों को होने वाले नुकसान को रोकने हेतु मुख्यमंत्री कृषक साथी योजना/राज्य योजना/एन.एम.ई.ओ.-तिलहन (National Mission on Edible Oil-Oilseeds) अन्तर्गत किसानों के खेतों पर कान्टेदार/चैनलिक तारबन्दी कार्यक्रम के प्रभावी आयोजन हेतु दिशा-निर्देश व भौतिक लक्ष्य संलग्नानुसार आवंटित किये जा रहे हैं। जिलों को आवंटित कुल लक्ष्य में से न्यूनतम 30 प्रतिशत लघु/सीमान्त श्रेणी कृषकों को लाभान्वित किया जायेगा तथा लघु/सीमान्त श्रेणी कृषकों अनुदान राज्य योजना/मुख्यमंत्री कृषक साथी योजना से ही देय होगा।

तारबन्दी कार्यक्रम के आयोजन में दिशा-निर्देशों की कठोरता से पालना की जावे। दिशा-निर्देशों की प्रति सभी सम्बन्धित जनप्रतिनिधियों तथा विभाग के समस्त सहायक कृषि अधिकारी/कृषि पर्यवेक्षक को अपने स्तर से उपलब्ध कराने का श्रम करें। तारबन्दी कार्यक्रम के ऑनलाईन आवेदन की सुविधा दिनांक 30.05.2022 से राज किसान साथी पोर्टल पर उपलब्ध रहेगी।

संलग्न:-1. दिशा-निर्देश व भौतिक लक्ष्य

PL  
(काना राम)  
आयुक्त, कृषि

क्रमांक प-5( ) आ.कृ./एनएफएसएम- OS /फेंसिंग/2022-23/

प्रतिलिपि सूचनार्थ एवं आवश्यक कार्यवाही हेतु।

1. विशिष्ट सहायक, माननीय कृषि मंत्री महोदय, राजस्थान, जयपुर।
2. निजी सचिव, प्रमुख शासन सचिव, कृषि एवं उद्यानिकी एवं पंचायती राज (कृषि) शासन सचिवालय, राज0 जयपुर।
3. निजी सचिव, आयुक्त, कृषि एवं पंचायती राज (कृषि) राज0, जयपुर।
4. जिला कलेक्टर एवं अध्यक्ष, राष्ट्रीय खाद्य सुरक्षा मिशन. (समस्त).....।
5. संयुक्त शासन सचिव, कृषि (गुप-1) विभाग, शासन सचिवालय, राज0 जयपुर।
6. अतिरिक्त निदेशक कृषि, विस्तार/आदान/अनु0, मुख्यालय, जयपुर।
7. निदेशक, समेति आत्मा, अकादमिक भवन राज्य कृषि प्रबन्ध संस्थान, दुर्गापुरा, जयपुर।
8. संयुक्त निदेशक कृषि,(योजना/पौध संरक्षण/ज.उ.प्र./गुण नियन्त्रण/ए.टी.सी./एम एण्ड ई/रसायन/ आदान/सांख्यिकी) को एरिया नोडल आफिसर के रूप में पर्यवेक्षण हेतु।
9. संयुक्त निदेशक कृषि (विस्तार) खण्ड जयपुर /भरतपुर/ श्रीगंगानगर/ जोधपुर/ कोटा/ उदयपुर /भीलवाडा /सीकर/जालौर/बीकानेर।
10. उप निदेशक कृषि, (विस्तार/अभियांत्रिकी/रसायन/सूचना), मुख्यालय, जयपुर।
11. उप निदेशक कृषि, (विस्तार) प्रभारी राज किसान साथी पोर्टल मुख्यालय, जयपुर।
12. एसीपी मुख्यालय, जयपुर को दिशा-निर्देश विभागीय वेबसाइट पर अपलोड करने हेतु।

2K  
(गोपाल लाल)  
संयुक्त निदेशक, कृषि (आइसोपाम)



## कान्टेदार/चैनलिक तारबन्दी के विस्तृत दिशा-निर्देश वर्ष 2022-23

राज्य में आवारा पशुओं एवं नीलगाय से फसलों में होने वाले नुकसान को कम करने के लिये तारबन्दी महत्पूर्ण एवं उपयोगी कार्य है। राजस्थान फसल सुरक्षा मिशन के तहत मुख्यमंत्री कृषक साथी योजना/राज्य योजना/National Mission on Edible Oil-Oilseeds (60 : 40) अन्तर्गत कान्टेदार/चैनलिक तारबन्दी हेतु वर्ष 2022-23 में क्रियान्वयन के लिए दिशा निर्देश निम्नानुसार जारी किये जाते हैं:-

### 1-अनुदान की पात्रता :-

- 1.1 इस योजना का लाभ सभी श्रेणी के कृषकों को दिया जायेगा।
- 1.2 व्यक्तिगत आवेदन में न्यूनतम 1.5 हैक्टेयर भूमि एक ही स्थान पर होना आवश्यक है।
- 1.3 एक कृषक समूह में न्यूनतम 2 कृषक व न्यूनतम 1.5 हैक्टेयर जमीन होना आवश्यक है व समूह की भूमि की सीमायें निर्धारित पेरिफेरी में हो।
- 1.4 व्यक्तिगत/समूह में प्रति कृषक 400 रनिंग मीटर की सीमा तक अनुदान देय होगा एवं खेत की पेरिफेरी की लम्बाई 400 मीटर से अधिक होने पर शेष दूरी में कृषक/कृषक समूह द्वारा स्वयं के स्तर पर तारबन्दी की जायेगी तथा आवश्यक क्षेत्र में सम्पूर्ण रूप से तारबन्दी किया जाना सुनिश्चित करने के उपरान्त ही अनुदान राशि कृषक को उपलब्ध करवाई जायेगी।
- 1.5 अधिक से अधिक कृषकों को लाभान्वित करने के मध्यनजर खेतों की वस्तुस्थिति के आधार पर सही प्रकार से (Shortest Possible Perferi) पेरिफेरी का निर्धारण प्री वैरिफिकेशन के समय सहायक कृषि अधिकारी/ कृषि पर्यवेक्षक द्वारा किया जावेगा।
- 1.6 कृषक द्वारा तारबन्दी करते समय खेत की वस्तुस्थिति के आधार पर सही प्रकार से ले-आउट बनाकर अत्यावश्यक साइड में प्राथमिकता के आधार पर तारबन्दी करवायी जावे। किसी कृषक द्वारा खेत की उस साइड में जिस साइड में पूर्व में किसी दूसरे कृषक द्वारा विभागीय अनुदान प्राप्त कर अथवा स्वयं के द्वारा तारबन्दी की गई है पर दोबारा तारबन्दी नहीं करायी जावे। पेरिफेरी के कृषकों द्वारा यह सुनिश्चित किया जायेगा की तारबन्दी का सही प्रकार से उपयोग हो रहा है।
- 1.7 प्रशासनिक स्वीकृति जारी करने के उपरान्त निर्धारित पेरिफेरी में यथा संभव कोई बदलाव नहीं किया जायेगा।
- 1.8 तारबन्दी कार्य स्वयं के संसाधनों या बैंक ऋण सहायता से, करने पर अनुदान देय होगा।
- 1.9 तारबन्दी कार्य फसलों की आवारा पशुओं से सुरक्षा की योजना होने के कारण किसी भी ट्रस्ट/सोसाइटी/स्कूल/कॉलेज/मंदिर/धार्मिक संस्थान आदि को इस योजनान्तर्गत लाभान्वित नहीं किया जावे।
- 1.10 योजना अन्तर्गत निर्मित तारबन्दी में किसी प्रकार का विद्युत करन्ट प्रवाहित नहीं किया जायेगा, ताकि जनधन/पशुधन को होने वाली हानि से बचाया जा सके।
- 1.11 कृषि विभाग द्वारा अनुदान दिये जाने के उपरान्त तारबन्दी का रख रखाव व मरम्मत कार्य की समस्त जिम्मेदारी स्वयं कृषक की होगी।
- 1.12 जिले को आवंटित लक्ष्यो मे 10-15 प्रतिशत श्रमिक कार्य मनरेगा के माध्यम से पूर्ण कराये जा सकते है। इस संबंध मे कृषि आयुक्तालय द्वारा जारी पत्र क्रमांक प8(5)आ.कृ./ज.उ/नरेगा/2014-15/6616-6713 दि. 22.01.2015 के अनुसार दिशा-निर्देशो का पालन किया जाकर कार्य पूर्ण कराये जावे। दिशा निर्देश कृषि विभाग की वेब साईट पर भी अपलोड है।
- 1.13 जिले हेतु चयनित "सांसद आदर्श ग्राम योजना" के तहत प्राथमिकता से कार्य कराया जावे।
- 1.14 संयुक्त निदेशक कृषि (वि.) खण्ड द्वारा 5 प्रतिशत, उप निदेशक कृषि (वि.) द्वारा 10 प्रतिशत, संबंधित सहायक निदेशक कृषि (वि.) द्वारा 35 प्रतिशत तथा कृषि अधिकारी द्वारा 50 प्रतिशत निरीक्षण किया जावेगा।
- 1.15 जिला स्तर/उप जिला स्तर पर आवेदित एवं लाभान्वित कृषकों के समस्त रिकार्ड का संधारण किया जावेगा।

PL



## 2-अनुदान सीमा: -

### व्यक्तिगत लाभार्थी अनुदान:-

- 2.1 तारबंदी हेतु व्यक्तिगत (Individual) किसान को न्यूनतम क्षेत्रफल 1.5 हैक्टेयर कृषि भूमि होने पर अधिकतम 400 रनिंग मीटर तक (परिधि हेतु) लागत का 50 प्रतिशत अथवा अधिकतम राशि रूपये 40000/- जो भी कम हो, प्रति कृषक अनुदान देय होगा। (400 रनिंग मीटर से कम होने पर Prorata basis पर अनुदान देय है।) पेरिफेरी की लम्बाई 400 मीटर से अधिक होने पर शेष दूरी में कृषक द्वारा स्वयं के स्तर पर तारबंदी की जायेगी।
- 2.2 व्यक्तिगत लाभार्थी कृषक लघु/सीमान्त श्रेणी होने पर अधिकतम 400 रनिंग मीटर तक (परिधि हेतु) लागत का 60 प्रतिशत अथवा अधिकतम राशि रूपये 48000/- जो भी कम हो, प्रति कृषक अनुदान देय होगा। (400 रनिंग मीटर से कम होने पर Prorata basis पर अनुदान देय है।) पेरिफेरी की लम्बाई 400 मीटर से अधिक होने पर शेष दूरी में कृषक द्वारा स्वयं के स्तर पर तारबंदी की जायेगी। लघु/सीमान्त श्रेणी कृषकों को अनुदान अतिरिक्त 10 प्रतिशत अधिकतम 8000 रूपये (जो भी कम हो) राज्य योजना/मुख्यमंत्री कृषक साथी योजना से ही देय होगा।

### समूह में अनुदान:-

- 2.3 सामुदायिक आधार पर सभी श्रेणी के कृषकों हेतु पेरिफेरी के (परिधि) कृषकों के लिए दो या दो से अधिक कृषकों के एक समूह के लिए न्यूनतम 1.5 हैक्टेयर कृषि भूमि होने पर लागत का 50 प्रतिशत अथवा अधिकतम राशि रूपये 40000/- जो भी कम हो, प्रति कृषक अधिकतम 400 रनिंग मीटर प्रति कृषक अनुदान देय होगा। (400 रनिंग मीटर से कम होने पर Prorata basis पर अनुदान देय है।) पेरिफेरी की लम्बाई 400 मीटर से अधिक होने पर शेष दूरी में कृषक द्वारा स्वयं के स्तर पर तारबंदी की जायेगी।
- 2.4 कृषक समूह में लघु/सीमान्त श्रेणी के कृषक शामिल है तो अधिकतम 400 रनिंग मीटर तक (परिधि हेतु) लागत का 60 प्रतिशत अथवा अधिकतम राशि रूपये 48000/- जो भी कम हो, प्रति कृषक अनुदान देय होगा। (400 रनिंग मीटर से कम होने पर Prorata basis पर अनुदान देय है।) पेरिफेरी की लम्बाई 400 मीटर से अधिक होने पर शेष दूरी में कृषक द्वारा स्वयं के स्तर पर तारबंदी की जायेगी। लघु/सीमान्त श्रेणी कृषकों को अतिरिक्त 10 प्रतिशत अधिकतम 8000 रूपये (जो भी कम हो) अनुदान राज्य योजना/मुख्यमंत्री कृषक साथी योजना से ही देय होगा।

## 3-अनुदान हेतु आवश्यक दस्तावेज:-

- 3.1 कृषक को अनुदान हेतु जनआधार कार्ड संख्या देना अनिवार्य होगा।
- 3.2 आवेदन पत्र के साथ नवीनतम जमाबन्दी की नकल जो कि छः माह से अधिक पुरानी न हो/राजस्व विभाग द्वारा प्रदत्त स्वामित्व की पासबुक की प्रमाणित छाया प्रति संलग्न करनी होगी।
- 3.3 कृषक के स्वयं के नाम से भू-स्वामित्व नहीं होने की स्थिति में अर्थात् कृषक के पिता के जीवित होने एवं परिवार से अलग रहने अथवा मृत्यु पश्चात् नामान्तरण के अभाव में यदि आवेदक कृषक स्वयं के पक्ष में भू-स्वामित्व में नोशनल शेयर धारक का प्रमाण पत्र राजस्व/हल्का पटवारी से प्राप्त कर आवेदन के साथ प्रस्तुत करता है, तो ऐसे कृषक को भी अनुदान हेतु पात्र माना जायेगा।

०५



- 3.4 लघु सीमान्त श्रेणी की जनआधार कार्ड में सिडिंग (Entry) अथवा तदानुसार आवश्यक राजस्व विभाग से जारी प्रमाण।
- 3.5 तारबंदी करने पर व्यय हुई राशि के बिल।

#### 4-आवेदन पत्रों का प्रस्तुतीकरण:-

##### 4.1 कियोस्क के माध्यम से आवेदन

- 4.1.1 व्यक्तिगत (Individual) कृषक/कृषक समूह में सामुहिक रूप से अथवा समूह में से एक कृषक सभी दस्तावेजों के साथ नजदीकी नागरिक सेवा केन्द्र/ई मित्र केन्द्र पर जाकर राज किसान साथी पोर्टल से आवेदन कर सकेंगे।
- 4.1.2 कियोस्ककर्ता मूल आवेदन पत्र को ऑन-लाईन ई-प्रपत्र (e-Form) में भरेगा एवं आवश्यक दस्तावेज को स्कैन कर अपलोड (scan & upload) करेगा तथा ई-प्रपत्र (e-Form) में शपथ/सहमति प्रदान करेगा।
- 4.1.3 कियोस्ककर्ता आवेदक को आवेदन पत्र की प्राप्ति रसीद देगा।
- 4.1.4 संबंधित कार्यालयों के अधिकारियों/कर्मचारियों प्राप्त आवेदन पत्रों की जांच (Scrutiny) संबंधित आवश्यक कार्यवाही करनी होगी एवं समय समय राज किसान साथी पोर्टल में अंकित प्रक्रिया अनुसार आवेदनों की वस्तु स्थिति (status) का अद्यतन (update) करना होगा।
- 4.1.5 इन सेवाओं से संबंधित वस्तु-स्थिति (status) एवं आदेश/प्रमाणपत्र/मंजूरी इत्यादि आवेदकों को ऑन-लाइन/एस एम एस द्वारा उपलब्ध करवायी जायेगी। जिसे आवेदकों द्वारा कियोस्क या स्वयं के माध्यम से छापकर (print-out) प्राप्त किया जा सकता है।
- 4.1.6 ऑफ लाइन आवेदन पत्र स्वीकार नहीं किये जावेंगे।

##### 4.2 आवेदक द्वारा स्वयं ही ऑन-लाईन आवेदन

- 4.2.1 आवेदक ऑन-लाईन जनआधार कार्ड के द्वारा लॉगिन कर ई-प्रपत्र (e-Form) में आवेदन पत्र को भरेगा एवं आवश्यक दस्तावेज को स्कैन कर अपलोड (scan & upload) करेगा तथा ई-प्रपत्र (e-Form) में शपथ/सहमति प्रदान करेगा।
- 4.2.2 आवेदक आवेदन पत्र ऑन-लाईन जमा किये जाने की प्राप्ति रसीद ऑन-लाईन ही प्राप्त कर सकेगा।

#### 5-विभागीय मापदण्ड एवं प्रक्रिया विवरण:-

- 5.1 तारबंदी कार्यक्रम के जिलेवार एवं श्रेणीवार लक्ष्य संबंधित जिले के उप निदेशक कृषि विस्तार को आवंटित किये जायेंगे। संबंधित जिला अधिकारी द्वारा उक्त लक्ष्य सहायक निदेशक कृषि विस्तार को आवंटित करेंगे साथ ही आई.जी.एन.पी. क्षेत्र एवं सी.ए.डी. क्षेत्र के लक्ष्य क्रमशः उप निदेशक कृषि विस्तार आई.जी.एन.पी. बीकानेर एवं परियोजना निदेशक सी.ए.डी. कोटा को आवंटित करेंगे।
- 5.2 उपनिदेशक कृषि/सहायक निदेशक (विस्तार)/जिला विस्तार अधिकारी अपने कार्य क्षेत्र में राज किसान साथी पोर्टल पर आवेदन करने के लिए किसानों को प्रिन्ट/इलेक्ट्रॉनिक मिडिया/प्रशिक्षण के माध्यम से जागरूक करेंगे।
- 5.3 पूर्व में संचालित योजना की पात्रता एवं प्रक्रिया में परिवर्तन होने से तारबंदी कार्यक्रम के ई-मित्र पोर्टल पर लंबित आवेदनों को समाप्त माना जायेगा। अतः तारबंदी के इच्छुक कृषक सभी दस्तावेजों सहित निर्धारित प्रक्रिया अनुसार आवेदन करेंगे इस हेतु व्यापक स्तर पर प्रचार-प्रसार किया जायेगा।

01



- 5.4 वर्ष 2022-23 के आवेदनों का पहले आओ-पहले पाओ के आधार पर निस्तारण किया जायेगा।
- 5.5 लॉटरी की प्रक्रिया केवल उन्हीं जिलों में अपनाई जाएगी जिनमें लक्ष्य से डेढ़ गुना ज्यादा आवेदन प्राप्त होंगे। शेष जिलों में यथावत पहले आओ-पहले पाओ के आधार पर ही आवेदनों का निस्तारण किया जाएगा।
- 5.6 तारबन्दी कार्य से पूर्व व कार्य पूर्ण होने पर जियोटेगिंग कर कृषक खेत का नक्शा मय खसरा संख्या आदि भी अंकित करेंगे। इसकी समस्त जिम्मेवारी सम्बन्धित सहायक निदेशक कृषि (विस्तार) जिला परिषद/जिला विस्तार अधिकारी की होगी।
- 5.7 संबंधित सहायक निदेशक कृषि (विस्तार)/जिला विस्तार अधिकारी कार्यालय अनुदान हेतु पात्र, कान्टेदार/चैनलिंग तारबन्दी की ऑन-लाईन प्राप्त पत्रावलियों का राज किसान साथी पोर्टल पर निर्धारित प्रक्रिया कर कार्य कराये जाने हेतु "प्रशासनिक स्वीकृति" जारी करेगा।
- 5.8 पात्र कृषक का फिल्ड स्तरीय निरीक्षण संबंधित सहायक कृषि अधिकारी/कृषि पर्यवेक्षक द्वारा निर्धारित अवधि में पूर्ण कर पत्रावली संबंधित कार्यालय में अग्रेषित करेगा।
- 5.9 कार्यालय द्वारा जारी "प्रशासनिक स्वीकृति" के संबंध में संबंधित कृषक को क्षेत्रीय सहायक कृषि अधिकारी/कृषि पर्यवेक्षक द्वारा हस्तगत कराया जावेगा जिससे कृषक कार्य प्रारम्भ कर सके। यहाँ यह सुनिश्चित करना आवश्यक होगा की परिधि (पेरीफेरी) के समस्त चयनित कृषकों को यथासम्भव यह दस्तावेज एक साथ उपलब्ध कराया जावे।
- 5.10 कृषक द्वारा कार्य पूर्ण किये जाने के उपरान्त भौतिक सत्यापन सहायक निदेशक कृषि (विस्तार)/जिला विस्तार अधिकारी/कृषि अधिकारी/सहायक कृषि अधिकारी/कृषि पर्यवेक्षक में किसी एक अधिकारी/कार्मिक द्वारा किया जावेगा। भौतिक सत्यापन के दौरान कृषक/कृषक समूह की उपस्थिति में ही किया जा सकेगा। भौतिक सत्यापन तारबन्दी कार्य पूर्ण होने के 10 दिवस में करना आवश्यक होगा। ऐसा नहीं करने की स्थिति में सम्बन्धित सहायक निदेशक कृषि (विस्तार)/जिला विस्तार अधिकारी की व्यक्तिगत जिम्मेदारी होगी।
- 5.11 संबंधित उप निदेशक कृषि (वि0) जिला परिषद/उप निदेशक कृषि विस्तार आई.जी.एन.पी. बीकानेर एवं परियोजना निदेशक सी.ए.डी. कोटा कार्यालय नियमानुसार कान्टेदार/चैनलिंग तारबन्दी के भुगतान हेतु वित्तीय स्वीकृति जारी करेंगे। तारबन्दी के भौतिक सत्यापन उपरान्त 7 दिवस में वित्तीय स्वीकृति जारी कर कृषकों को अनुदान राशि का एक मुश्त भुगतान कृषक के बैंक A/C में सीधे स्थानान्तरित (DBT) किया जावेगा।
- 5.12 भौतिक सत्यापन के समय तारबन्दी कार्य विभागीय मापदण्ड के अनुरूप नहीं है तो इसकी सूचना आवेदनकर्ता कृषक/कृषक समूह को मय मापदण्ड के कारण सहित हस्तगत कराई जावेगी।
- 5.13 प्रशासनिक स्वीकृति जारी होने के उपरान्त की गई तारबन्दी पर ही अनुदान देय होगा। पूर्व में की गई तारबन्दी पर कोई अनुदान देय नहीं होगा।
- 5.14 खण्डीय संयुक्त निदेशक कृषि समय-समय पर कान्टेदार/चैनलिंग तारबन्दी की उपनिदेशक कृषि (विस्तार) जिला परिषद से समीक्षा कर जिले को आवंटित लक्ष्य समय पर पूर्ण करवाते हुए भुगतान की प्रक्रिया पूर्ण किया जाना सुनिश्चित करेंगे तथा प्रगति रिपोर्ट संकलित कर कृषि आयुक्तालय को भिजवाया जाना सुनिश्चित करेंगे।
- 5.15 कृषक द्वारा तारबन्दी कार्य पूर्ण किये जाने के उपरान्त निर्मित संरचना पर/के नजदीक लोहे के बोर्ड पर निम्नानुसार विवरण,  
 (अ) कृषि विभाग द्वारा राजस्थान फसल सुरक्षा मिशन अनुदान सहायता से निर्मित तारबन्दी  
 (ब) एन.एम.ई.ओ.-तिलहन/राज्य योजना/मुख्यमंत्री कृषक साथी योजना वर्ष 2022-23 (जो लागू हो)  
 (स) भौतिक सत्यापन कर्ता अधिकारी का नाम.....व दूरभाष सं.....लाभान्वित कृषक श्री ..... पुत्र श्री ..... दूरभाष सं.....ग्राम ..... पंचायत समिति ..... जिला .....

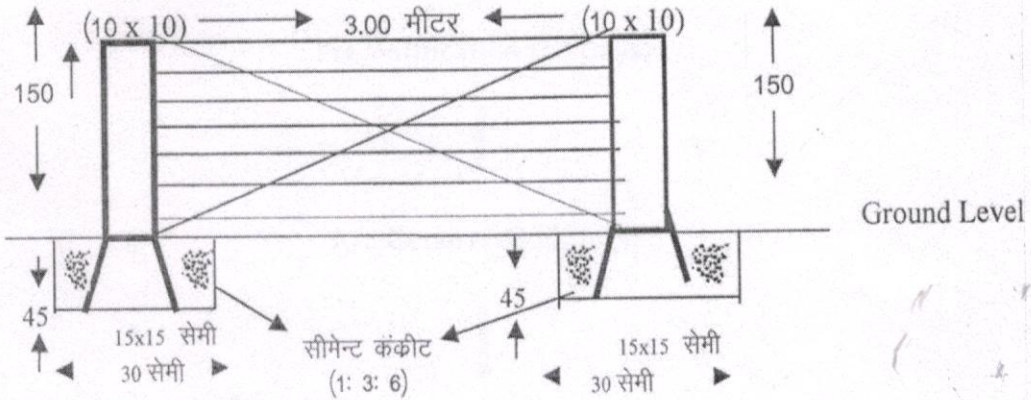
(द) स्वीकृत अनुदान राशि ..... रुपये अंकित किया जाना आवश्यक है।

57



## तारबन्दी करने के मापदंड:-

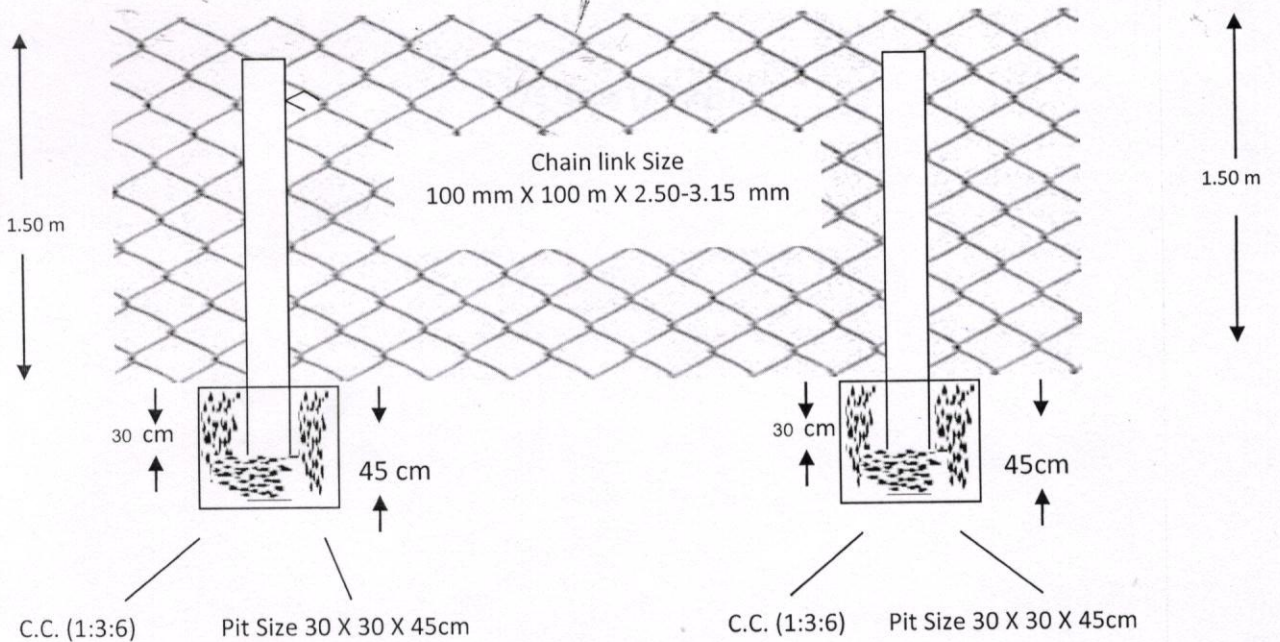
इसमें कम से कम 150 से.मी. ऊँचाई की कांटेदार तारों की बाड़बन्दी का कार्य, मय 3.00-3.00 मीटर की दूरी पर प्रीकास्ट सीमेन्ट कंक्रीट पिलर/लोहे के एंगल भूमि में 30 x 30 x 45 सेमी, सीमेन्ट कंक्रीट 1:3:6 में स्थापित करना व पत्थर की पट्टियां बिना फाउन्डेशन के सम्मिलित है। प्रीकास्ट 2 सीमेन्ट कंक्रीट पिलर का आकार ऊपर से 10 x 10 सेमी एवं नीचे से 15 x 15 सेमी, प्रत्येक 10 वे पिलर एवं कोने के पिलर को इसी आकार के अतिरिक्त पिलर से मजबूत करना। दो पिलरों के बीच 6 लाईन में होरिजोन्टल एवं 2 डाइगोनल काले कांटेदार तारों को मजबूती से बांधना मय मिट्टी खुदाई, पानी देने आदि का पूर्ण कार्य किया जायेगा।



**चेन लिंक फेन्सिंग:** - चेन लिंक फेन्सिंग को 3.0-3.0 मीटर की दूरी पर भूमि में 30 x 30 x 45 सेमी, सीमेन्ट कंक्रीट 1 : 3 : 6 में स्थापित 50 x 50 x 6 mm लोहे के एंगल/उचित आकार के प्रीकास्ट सीमेन्ट कंक्रीट पिलर पर स्थापित करना व पत्थर की पट्टियां बिना फाउन्डेशन के सम्मिलित है। इसको स्थापित करने की डिजाइन निम्नानुसार रखी जावें।

Angle iron post- -50 mm X 50mm X 6mm

Length- 1.8 mtr. - (1.50 mtr. above ground + 0.30 mtr. embedded in ground)



Drawing/ Design

BP



## Work Flow Chart

### Wire Fencing

Wire Fencing Application Received



Document Scrutiny Approve (7 Days)



Pre Verification (10 Days)



A/S Generated (5 Days)



Wire Fencing work Completed by Farmer (60 Days)



Post Verification (10 Days)



F/S issue (7 Days)

Physical Target of Barbed wire / Chainlink Fencing under NMEO-Oilseeds, State Plan and MKSY for 2022-23

SN	District	NMEO-Oilseeds				State Plan						MKSY						Grand Total					
		PHYSICAL TARGET ( In Metre )				PHYSICAL TARGET ( In Metre )						PHYSICAL TARGET ( In Metre )						PHYSICAL TARGET ( In Metre )					
		GEN	SC	ST	TOTAL	GEN	SC	ST	Total	SMF	Others	GEN	SC	ST	Total	SMF	Others	GEN	SC	ST	Total	SMF	Others
1	Ajmer	17800	4200	500	22500	52200	12200	1600	66000	23100	42900	55400	13000	1700	70100	24500	45600	125400	29400	3800	158600	47600	111000
2	Jaipur	39000	7900	4000	50900	114700	22500	11800	149000	52100	96900	122200	23700	12500	158400	55400	103000	275900	54100	28300	358300	107500	250800
3	Dausa	13600	5700	6900	26200	40000	16600	20400	77000	26900	50100	38200	15500	27900	81600	28500	53100	91800	37800	55200	184800	55400	129400
4	Tonk	17400	5300	3300	26000	51000	15500	9500	76000	26600	49400	54000	13400	13800	81200	28400	52800	122400	34200	26600	183200	55000	128200
5	Sikar	18600	3600	700	22900	54700	10400	1900	67000	23400	43600	58200	11200	1900	71300	24900	46400	131500	25200	4500	161200	48300	112900
6	Jhunjhunu	24500	5100	600	30200	71900	14800	1700	88400	30900	57500	76100	15800	1700	93600	32700	60900	172500	35700	4000	212200	63600	148600
7	Nagour	26400	7100	400	33900	78200	21000	300	99500	34800	64700	87400	17500	400	105300	36800	68500	192000	45600	1100	238700	71600	167100
8	Alwar	23100	5500	2400	31000	67600	16100	7100	90800	31700	59100	70600	17600	8000	96200	33600	62600	161300	39200	17500	218000	65300	152700
9	Bharatpur	16900	4900	500	22300	49400	14200	1400	65000	22700	42300	53200	15100	1400	69700	24400	45300	119500	34200	3300	157000	47100	109900
10	Dholpur	10600	2900	700	14200	30700	8300	2000	41000	14300	26700	33700	8800	2200	44700	15600	29100	75000	20000	4900	99900	29900	70000
11	S.Madhopur	16400	5900	6100	28400	47900	17300	17800	83000	29000	54000	51700	16800	20100	88600	31000	57600	116000	40000	44000	200000	60000	140000
12	Karoli	10500	4800	4400	19700	30400	13900	12700	57000	19900	37100	23900	8900	29300	62100	21700	40400	64800	27600	46400	138800	41600	97200
13	Bikaner	18600	4900	400	23900	55000	14600	400	70000	24500	45500	57900	16000	800	74700	26100	48600	131500	35500	1600	168600	50600	118000
14	Churu	26100	7500	400	34000	76600	21900	500	99000	34600	64400	81500	23600	1400	106500	37200	69300	184200	53000	2300	239500	71800	167700
15	Jaisalmer	11000	2000	900	13900	31600	5900	2500	40000	14000	26000	36400	6100	1600	44100	15400	28700	79000	14000	5000	98000	29400	68600
16	Ganganagar	10600	6200	400	17200	31300	18300	400	50000	17500	32500	36100	17400	200	53700	18800	34900	78000	41900	1000	120900	36300	84600
17	Hanumangarh	10000	3800	400	14200	29200	11400	400	41000	14300	26700	33800	10800	200	44800	15700	29100	73000	26000	1000	100000	30000	70000
18	Jodhpur	34600	7000	1400	43000	101300	20700	4000	126000	44000	82000	107600	21900	4300	133800	46800	87000	243500	49600	9700	302800	90800	212000
19	Barmer	32300	7100	2800	42200	94200	20500	8300	123000	43000	80000	107500	17400	6900	131800	46100	85700	234000	45000	18000	297000	89100	207900
20	Jalore	17900	4900	2500	25300	52400	14400	7200	74000	25900	48100	61100	13100	4700	78900	27600	51300	131400	32400	14400	178200	53500	124700
21	Pali	21600	5700	2100	29400	70500	18700	6800	96000	33500	62500	58800	17000	5600	81400	28500	52900	150900	41400	14500	206800	62000	144800
22	Sirohi	5400	2000	2900	10300	15700	5800	8500	30000	10500	19500	16900	6300	9100	32300	11300	21000	38000	14100	20500	72600	21800	50800
23	Kota	17900	5300	2400	25600	52400	15500	7100	75000	26200	48800	57500	13400	8700	79600	27800	51800	127800	34200	18200	180200	54000	126200
24	Baran	15100	4600	5800	25500	45000	13500	16500	75000	26200	48800	49700	12500	17500	79700	27900	51800	109800	30600	39800	180200	54100	126100
25	Bundi	20600	6400	7000	34000	60400	18800	19800	99000	34600	64400	65400	18000	23200	106600	37300	69300	146400	43200	50000	239600	71900	167700
26	Jhalawar	16900	4200	3100	24200	49600	12200	9200	71000	24800	46200	52700	13000	9700	75400	26400	49000	119200	29400	22000	170600	51200	119400
27	Banswara	3800	900	15000	19700	11000	2900	43900	57800	20200	37600	11100	3200	46900	61200	21400	39800	25900	7000	105800	138700	41600	97100
28	Dungarpur	3600	500	10000	14100	10300	1700	29300	41300	14400	26900	11300	1500	30900	43700	15300	28400	25200	3700	70200	99100	29700	69400
29	Udaipur	18200	2500	20400	41100	51600	8400	60000	120000	42000	78000	58050	6700	63400	128150	44800	83350	127850	17600	143800	289250	86800	202450
30	Pratapgarh	3100	700	6700	10500	9200	2200	19300	30700	10700	20000	4450	7200	21000	32650	11400	21250	16750	10100	47000	73850	22100	51750
31	Bhilwara	31100	7100	4000	42200	90400	20900	11700	123000	43000	80000	106500	17000	8300	131800	46100	85700	228000	45000	24000	297000	89100	207900
32	Chittorgarh	11800	2700	2200	16700	34800	7800	6400	49000	17200	31800	30200	5100	16600	51900	18200	33700	76800	15600	25200	117600	35400	82200
33	Rajsamand	12200	2200	2400	16800	36200	6400	6900	49500	17500	32000	40400	5800	6300	52500	18400	34100	88800	14400	15600	118800	35900	82900
	<b>TOTAL</b>	<b>577200</b>	<b>151100</b>	<b>123700</b>	<b>852000</b>	<b>1697400</b>	<b>445300</b>	<b>357300</b>	<b>2500000</b>	<b>874000</b>	<b>1626000</b>	<b>1809500</b>	<b>430300</b>	<b>408200</b>	<b>2648000</b>	<b>926000</b>	<b>1722000</b>	<b>4084100</b>	<b>1026700</b>	<b>889200</b>	<b>6000000</b>	<b>1800000</b>	<b>4200000</b>